



**NILOS**

**NEW**  
VULCOLITE FL

**VULCOLITE**







# NILOS



NEW  
VULCOLITE FL  
bis zu **23%** flacher  
up to **23%** lower

## TWO-PIECE PRESSES VULCOLITE

### Features:

- welded aluminium frame construction
- Heating plates with silicone heating element
- sturdy Aramid reinforced pressure bag
- Electronic temperature control
- adjustable temperature from 100 up to 170°C (212 - 338° F)
- incorporated air control box with safety valve and pressure gauge
- Heating plates with channels for water cooling
- Rapid heat up and cool down time
- Quick assembly and disassembly
- multiple units can be used side by side for longer splice lengths
- Voltages: 230 V, 1 Phase \*  
230 V, 3 Phase+N+PE \*  
400 V, 3 Phase+N+PE \*

## KOMPAKTPRESSEN VULCOLITE

### Eigenschaften:

- geschweißte Aluminiumrahmenbauweise
- Heizplatten mit Silikon-Heizelement
- robustes Druckkissen mit Aramid-Verstärkung
- elektronische Temperaturregelung
- einstellbare Vulkanisiertemperatur von 100 bis 170° C
- integrierte Druckluftsteuerung mit Manometer und Sicherheitsventil
- Heizplatten mit Kühlkanälen für Wasserkühlung
- schnelle Aufheiz- und Abkühlzeiten
- schnelle Montage und Demontage
- Mehrere Pressensektionen können hintereinander angeordnet werden
- Spannungen: 230 V, 1 Phase \*  
230 V, 3 Phase+N+PE \*  
400 V, 3 Phase+N+PE \*

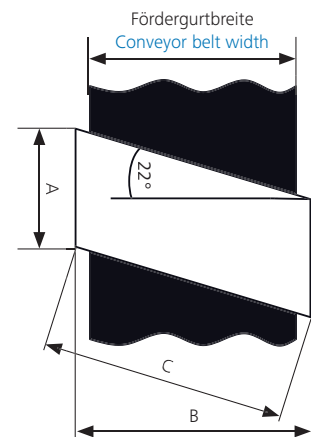


## VULCOLITE

Gurtbreite <i>Belt width</i>	650 mm 26"	800 mm 32"	900 mm 36"	1.050 mm 42"	1.200 mm 48"	1.600 mm 63"
Winkel <i>Angle / bias</i>	22°					
Beheizte Länge (A) <i>Heated length (A)</i>	540 mm 21 1/4"					
Beheizte Breite (B) <i>Heated width (B)</i>	750 mm 29 1/2"	900 mm 35 1/2"	1.000 mm 39"	1.150 mm 45"	1.300 mm 51"	1.700 mm 67"
Beheizte Breite (C) rhomb. <i>Heated width (C) bias</i>	810 mm 32"	970 mm 38"	1.078 mm 42"	1.240 mm 49"	1.400 mm 55"	1.830 mm 72"
Höhe Oberteil <i>Height top</i>	202 mm 8"	202 mm 8"	202 mm 8"	244 mm 9 1/2"	244 mm 9 1/2"	296 mm 11 1/2"
Höhe Unterteil <i>Height bottom</i>	227 mm 9"	227 mm 9"	227 mm 9"	269 mm 10 1/2"	269 mm 10 1/2"	321 mm 12 1/2"
Heizleistung je Platte <i>Capacity/plate</i>	3,0 kW	5,0 kW	5,5 kW	6,0 kW	7,0 kW	6,5 kW
Gewicht Oberteil <i>Weight top part</i>	65 kg 143 lbs	70 kg 152 lbs	76 kg 167 lbs	103 kg 227 lbs	113 kg 249 lbs	185 kg 407 lbs
Gewicht Unterteil <i>Weight bottom part</i>	80 kg 176 lbs	87 kg 191 lbs	95 kg 211 lbs	121 kg 266 lbs	131 kg 288 lbs	223 kg 490 lbs

## VULCOLITE S

Gurtbreite <i>Belt width</i>	650 mm 26"	800 mm 32"	900 mm 36"	1.050 mm 42"	1.200 mm 48"
Winkel <i>Angle</i>	22°				
Beheizte Länge (A) <i>Heated length (A)</i>	350 mm 14"				
Beheizte Breite (B) <i>Heated width (B)</i>	750 mm 29 1/2"	900 mm 35 1/2"	1.000 mm 39"	1.150 mm 45"	1.300 mm 51"
Beheizte Breite (C) rhomb. <i>Heated width (C) bias</i>	810 mm 32"	970 mm 38"	1.078 mm 42"	1.240 mm 49"	1.400 mm 55"
Höhe Oberteil <i>Height top</i>	194 mm 7 1/2"	194 mm 7 1/2"	194 mm 7 1/2"	226 mm 9"	226 mm 9"
Höhe Unterteil <i>Height bottom</i>	219 mm 8 1/2"	219 mm 8 1/2"	219 mm 8 1/2"	251 mm 10"	251 mm 10"
Heizleistung je Platte <i>Capacity/plate</i>	1,6 kW	2,1 kW	2,3 kW	2,6 kW	3,1 kW
Gewicht Oberteil <i>Weight top part</i>	33 kg 73 lbs	46 kg 101 lbs	62 kg 136 lbs	65 kg 143 lbs	85 kg 187 lbs
Gewicht Unterteil <i>Weight bottom part</i>	39 kg 86 lbs	58 kg 130 lbs	67 kg 147 lbs	76 kg 167 lbs	97 kg 213 lbs



## VULCOLITE SL

Gurtbreite <i>Belt width</i>	800 mm 32"	1.050 mm 42"	1.200 mm 48"	1.400 mm 55"	1.600 mm 63"
Winkel <i>Angle</i>	22°				
Beheizte Länge (A) <i>Heated length (A)</i>	350 mm 14"				
Beheizte Breite (B) <i>Heated width (B)</i>	900 mm 35 1/2"	1.150 mm 45"	1.300 mm 51"	1.500 mm 59"	1.700 mm 67"
Beheizte Breite (C) rhomb. <i>Heated width (C) bias</i>	970 mm 38"	1.240 mm 49"	1.400 mm 55"	1.618 mm 64"	1.834 mm 72"
Höhe Oberteil <i>Height top</i>	174 mm 7"	196 mm 8"	196 mm 8"	210 mm 8"	240 mm 9 1/2"
Höhe Unterteil <i>Height bottom</i>	199 mm 8"	221 mm 9"	221 mm 9"	235 mm 9 1/4"	270 mm 10 1/2"
Heizleistung je Platte <i>Capacity/plate</i>	2,1 kW	2,6 kW	3,1 kW	3,5 kW	3,9 kW
Gewicht Oberteil <i>Weight top part</i>	42 kg 93 lbs	65 kg 143 lbs	85 kg 187 lbs	92 kg 202 lbs	120 kg 264 lbs
Gewicht Unterteil <i>Weight bottom part</i>	53 kg 117 lbs	76 kg 167 lbs	97 kg 213 lbs	108 kg 238 lbs	140 kg 308 lbs

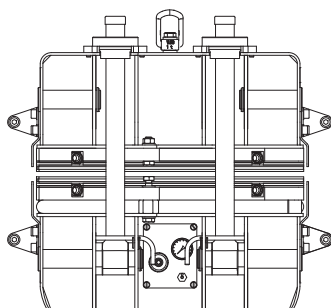
1 Inch = 25,4 mm



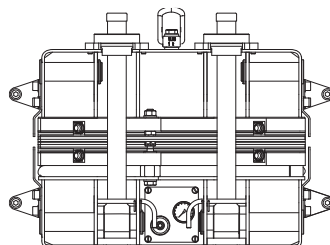
# NILOS

**FL**  
flach  
flat

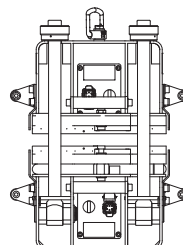
**NEW**  
VULCOLITE FL  
bis zu **23%** flacher  
up to **23%** lower



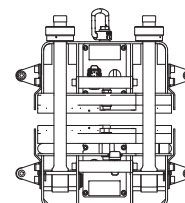
- **VULCOLITE**  
70 N/cm<sup>2</sup> (100 psi)  
separater Schaltschrank  
*separate control box*  
beheizte Länge: 540 mm  
*heated length: 21 1/4"*



- **VULCOLITE FL**  
70 N/cm<sup>2</sup> (100 psi)  
separater Schaltschrank  
*separate control box*  
beheizte Länge: 540 mm  
*heated length: 21 1/4"*



- **VULCOLITE S**  
70 N/cm<sup>2</sup> (100 psi)  
integrierte Steuerung  
*integrated control unit*  
beheizte Länge: 350 mm  
*heated length: 14"*



- **VULCOLITE SL**  
50 N/cm<sup>2</sup> (70 psi)  
integrierte Steuerung  
*integrated control unit*  
beheizte Länge: 350 mm  
*heated length: 14"*  
reduzierte Bauhöhe  
*reduced height*

## VULCOLITE FL

Gurtbreite <i>Belt width</i>	650 mm <i>26"</i>	800 mm <i>32"</i>	900 mm <i>36"</i>	1.050 mm <i>42"</i>	1.200 mm <i>48"</i>	1.400 mm <i>55"</i>	1.600 mm <i>63"</i>
Winkel <i>Angle / bias</i>	22°						
Beheizte Länge (A) <i>Heated length (A)</i>	540 mm <i>21 1/4"</i>						
Beheizte Breite (B) <i>Heated width (B)</i>	750 mm <i>29 1/2"</i>	900 mm <i>35 1/2"</i>	1.000 mm <i>39"</i>	1.150 mm <i>45"</i>	1.300 mm <i>51"</i>	1.500 mm <i>59"</i>	1.700 mm <i>67"</i>
Beheizte Breite (C) rhomb. <i>Heated width (C) bias</i>	810 mm <i>32"</i>	970 mm <i>38"</i>	1.078 mm <i>42"</i>	1.240 mm <i>49"</i>	1.400 mm <i>55"</i>	1.618 mm <i>63"</i>	1.830 mm <i>72"</i>
Höhe Oberteil <i>Height top</i>	177 mm <i>7"</i>	177 mm <i>7"</i>	177 mm <i>7"</i>	179 mm <i>7"</i>	194 mm <i>7 1/2"</i>	224 mm <i>9"</i>	254 mm <i>10"</i>
Höhe Unterteil <i>Height bottom</i>	202 mm <i>8"</i>	202 mm <i>8"</i>	202 mm <i>8"</i>	204 mm <i>8"</i>	219 mm <i>8 1/2"</i>	249 mm <i>10"</i>	279 mm <i>11"</i>
Heizleistung je Platte <i>Capacity/plate</i>	3,0 kW	5,0 kW	5,5 kW	6,0 kW	7,0 kW	8,0 kW	6,5 kW
Gewicht Oberteil <i>Weight top part</i>	62 kg <i>136 lbs</i>	67 kg <i>147 lbs</i>	73 kg <i>161 lbs</i>	91 kg <i>200 lbs</i>	103 kg <i>226 lbs</i>	108 kg <i>237 lbs</i>	174 kg <i>382 lbs</i>
Gewicht Unterteil <i>Weight bottom part</i>	77 kg <i>169 lbs</i>	82 kg <i>180 lbs</i>	92 kg <i>202 lbs</i>	109 kg <i>239 lbs</i>	121 kg <i>266 lbs</i>	126 kg <i>276 lbs</i>	212 kg <i>465 lbs</i>





QR-Code scannen und  
Katalog downloaden.  
*Scan QR-Code and  
load the Catalog.*

Die technischen Angaben entsprechen dem neusten Stand. Änderungen in Konstruktion und Formgestaltung, die dem Fortschritt dienen, behalten wir uns vor. Wir bitten um Verständnis, dass für Druckfehler oder Irrtümer keine Haftung übernommen werden kann. Der Nachdruck ist, auch auszugsweise, ohne unsere ausdrückliche Genehmigung nicht gestattet.

NVL-0318\_DE-EN

Hiermit werden alle früheren Kataloge ungültig.

*The technical information is based on latest state of technology. We reserve the right to make structural and design changes in the interest of progress. We ask for your understanding that no liability can be assumed for printing errors or mistakes. Reproduction or reprinting, in whole or in part, is not permitted without our express permission.*

NVL-0318\_DE-EN

*This renders all previous instructions invalid.*



# NILOS

**NILOS GmbH & Co. KG**  
Reisholzstr. 15  
40721 Hilden · Germany  
Phone: +49 2103 951-0  
Fax: +49 2103 951-209  
[info@nilos.de](mailto:info@nilos.de)  
[www.nilos.de](http://www.nilos.de)